

31	P119-3706300	1	Пластина прерывателя без конденсатора в сборе	Плоча на прекъсвача без кондензатор комплект	Deska přerušovače bez kondenzátoru kompletní	Komplett megszakítólemez kondenzátor nélkül	Plytka przerywacza bez kondensatora w komplecie	
28	P119-3706310	1	Пластина прерывателя со стойкой в сборе	Плоча на прекъсвача със стойка комплект	Deska přerušovače se sloupkem kompletní	Komplett megszakítólemez tartóval	Plytka przerywacza ze stojakiem w komplecie	
74	H-1314-П29	4	Винт крепления прерывателя к корпусу	Винт за закрепване прекъсвача към корпуса	Šroub k uchycení přerušovače ke skříni	Megszakítót a házhöz rögzítő csavar	Šruba mocujúca przerywacz do korpusu	
73	H-1387-П7	4	Шайба пружинная	Шайба пружинна	Pružná podložka	Rúgós alátétgyűrű	Podkładka sprężysta	
50	H-1386-П7	4	Шайба пружинная	Шайба пружинна	Pružná podložka	Rúgós alátétgyűrű	Podkładka sprężysta	
25	H-1301-П29	1	Винт	Винт	Šroub	Csavar	Šruba	
24	H-1385-П8	1	Шайба пружинная	Шайба пружинна	Pružná podložka	Rúgós alátétgyűrű	Podkładka sprężysta	
23	БСМ-26	1	Пружина усилительная	Пружина усилительна	Zesilovací pružina	Erősítőrúgo	Sprężyna wzmacniająca	
27	P3-3706370	1	Стойка прерывателя контактная в сборе	Стойка на прекъсвача контактна комплект	Sloupek přerušovače dotekový kompletní	Megszakító komplett érintkező tartója	Stojak przerywacza stykowy w komplecie	
22	P10-7079	1	Рычаг с подушкой в сборе	Лост с легло комплект	Páka se sedlem kompletní	Komplett kar párnával	Dźwignia z poduszką w komplecie	
20	H-1352	2	Шайба	Шайба	Podložka	Alátétgyűrű	Podkładka	
19	H-1395-П	1	Шайба замковая	Шайба заключваща	Pojistná podložka	Zárógyűrű	Podkładka ustalająca	
21	H-1353	2	Шайба	Шайба	Podložka	Alátétgyűrű	Podkładka	
30	P119-3706360	1	Проводник соединительный в сборе	Проводник соединительный комплект	Vodič spojení kompletní	Komplett összekötővezeték	Przewodnik połączeniowy w komplecie	
26	P10-7077	1	Заклепка с контактом для стойки в сборе	Нит с контакт за стойката комплект	Nýt s dotekem ke sloupku kompletní	Komplett szegecs érintkezővel az állványhoz	Nit ze stykiem do stojaka w komplecie	
18	P10-7081	1	Заклепка с контактом в сборе рычага прерывателя	Нит с контакт комплект с лоста на прекъсвача	Nýt s dotekem kompletní páčky přerušovače	Komplett megszakítókar szegecs érintkezővel	Nit ze stykiem w komplecie dźwigni przerywacza	
75	P119-3706600	1	Регулятор вакуумный в сборе	Регулятор вакуум комплект	Regulátor vakuový kompletní	Komplett vákuum-szabályozó	Regulator próżniowy w komplecie	
72	H-1360-П29	2	Шайба винта крепления регулятора	Шайба на винта за закрепване на регулятора	Podložka vakuového regulátoru	Gyújtásszabályozó rögzítőcsavarjának alátétgyűrűje	Podkładka śruby mocującej regulator	
69	H-1525-П8	1	Заклепка	Нит	Nýt	Szegecs	Nit	
68	P35-3706011	1	Муфта	Муфта	Spojka	Kapcsoló	Złącze	
60	P119-3706050	1	Тяга в сборе	Щанга комплект	Tyč kompletní	Komplett kar	Cięgło w komplecie	
59	P3-3706031	1	Пластина установочная верхняя	Плоча монтажна горна	Ploška stavěcí horní	Felső beállító lemez	Plytka ustalająca górna	
61	P20-3706055-A	2	Гайка	Гайка	Matic	Anya	Nakrętka	
62	P20-3706056	2	Шайба специальная	Шайба специальна	Speciální podložka	Speciális alátétgyűrű	Podkładka specjalna	
63	P3-3706030	1	Рычаг установки зажигания в сборе	Лост за настройване на запалването комплект	Páka nastavení zapalování kompletní	Komplett gyújtásbeállító kar	Dźwignia ustawiania zapłonu w komplecie	
70	H-1304-П29	1	Болт	Болт	Šroub	Csavar	Šruba	
71	H-1388-П33	1	Шайба пружинная	Шайба пружинна	Pružná podložka	Rúgós alátétgyűrű	Podkładka sprężysta	
4	22	469-3706670	1	Скоба крепления трубки вакуумного регулятора	Скоба за закрепване тръбата на вакуумния регулятор	Třmen k uchycení trubky vakuového regulátoru	Vákuum-szabályozó csövének rögzítőbilincse	Skobel mocujący rurki regulatora próżniowego
24	201452-П29	1	Болт М8×12 крепления скобы	Болт М8×12 за закрепване на скобата	Šroub M8×12 k uchycení třmenu	Bilinc M8×12-es rögzítőcsavarja	Šruba M8×12 mocująca skoble	
23	252155-П8	1	Шайба 8 пружинная	Шайба 8 пружинна	Pružná podložka 8	8-as rúgós alátétgyűrű	Podkładka 8 sprężysta	

1	2	3	4	5	6	7	8	9
				Подгрупа 3707. Свечи зажигания и провода	Подгрупа 3707. Свещи и проводници за запалване	Podskupina 3707. Zapalovací svíčky a vedení zapalování	3707. Alcsoport. Gyújtógyertyya és a Gyújaás veze- tétel	Podgrupa 3707. Świece zapłonowe i przewody zapłonu
48 54	1 75	21-3707010	4	Свеча зажигания в сборе типа A14Y(CH-25-K)	Свещ запалителна комплект тип A14Y (CH-25-K)	Zapalovací cívka kom- pletní typ A14Y (CH- 25-K)	Komplett A14Y típusú gyújtógyertyya (CH-25-K)	Świeca zapłonowa w komplecie A14Y (CH-25-K)
48 54	13 15	451-3707050	1	Провод от катушки зажигания к распределе- телю в сборе	Проводник от бобина- та за запалване към раз- пределителя комплект	Úplný kabel od cívky zapalování k rozdělovači	Gyújtótekeracet a gyúj- táselosztóval összekötő vezeték	Przewód od cewki za- płonu do rozdzielacza w komplecie
48	4	21-3707090-Б	1	Провод от распределе- теля к свече 1-го ци- линдра двигателя с со- противлением в сборе	Проводник от разпре- делителя към свеща на 1-я цилиндр на двига- теля със съпротивление комплект	Kabel od rozdělovače ke svíčke 1. válce motoru s odporem kompletní	Gyújtáselosztót az 1. henger gyertyájával össze- kötő vezeték ellenállással	Przewód od rozziela- cza do świecy 1-go cylin- dra silnika z opornikiem w komplecie
	3	21-3707092-Б1	1	Провод от распределе- теля к сопротивлению свечи 1-го цилиндра дви- гателя	Проводник от разпре- делителя към съпротив- лението на свеща на 1-я цилиндр на двигателя	Kabel od rozdělovače k odporu svíčky 1. válce mo- toru	Gyújtáselosztót az 1. henger gyújtógyertyájának ellenállásával összekötő vezeték	Przewód od rozziela- cza do opornika świecy 1-go cylindra silnika
	6	21-3707095-Б	1	Провод от распределе- теля к сопротивлению свечи 2-го цилиндра дви- гателя в сборе	Проводник от разпре- делителя към съпротив- лението на свеща на 2-я цилиндр на двигателя комплект	Kabel od rozdělovače k odporu svíčky 2. válce mo- toru kompletní	Gyújtáselosztót a 2. henger gyújtógyertyájá- nak ellenállásával össze- kötő vezeték	Przewód od rozziela- cza do opornika świecy 2-go cylindra silnika w komplecie
	5	21-3707097-Б1	1	Провод от распределе- теля к сопротивлению свечи 2-го цилиндра дви- гателя	Проводник от разпре- делителя към съпротив- лението на свеща на 2-я цилиндр на двигателя	Kabel od rozdělovače k odporu svíčky 2. válce mo- toru	Gyújtáselosztót a 2. henger gyújtógyertyájá- nak ellenállásával össze- kötő vezeték	Przewód od rozziela- cza do opornika świecy 2-go cylindra silnika
	8	21-3707100-Б	2	Провод от распределе- теля к сопротивлению свечи 3-го и 4-го цилин- дров двигателя в сборе	Проводник от разпре- делителя към съпротив- лението на свеща на 3-я и 4-я цилиндри на дви- гателя комплект	Kabel od rozdělovače k odporu svíčky 3. a 4. válce motoru kompletní	Gyújtáselosztót a 3. és 4. henger gyújtógyertyái- nak ellenállásával össze- kötő vezeték	Przewód od rozziela- cza do opornika świecy 3-go i 4-go cylindra sil- nika w komplecie
	7	21-3707102-Б1	2	Провод от распределе- теля к сопротивлению свечи 3-го и 4-го цилин- дров двигателя	Проводник от разпре- делителя към съпротив- лението на свеща на 3-я и 4-я цилиндри на дви- гателя	Kabel od rozdělovače k odporu svíčky 3. a 4. válce motoru	Gyújtáselosztót a 3. és 4. henger gyújtógyertyái- nak ellenállásával össze- kötő vezeték	Przewód od rozziela- cza do opornika świecy 3-go i 4-go cylindra sil- nika
54	2 74	20-3707180	4	Сопротивление к свече в сборе	Съпротивление към свеща комплект	Odpor svíčky kompletní	Komplett gyújtógyertyya ellenállás	Opornik do świecy w komplecie
48	14	51-3707210	5	Колпачок резиновый проводов зажигания	Капачка гумена на проводниците за запал- ване www.uazbuka.ru	Pryžový klobouček ka- belu zapalování	Gyújtás vezetékeinek gumikupakja	Kapturek gumowy prze- wodów zapłonu

				Подгруппа 3708. Стартер	Подгруппа 3708. Стартер	Podskupina 3708. Spouštěč	3708. Alcsoport. Indítómotor	Podgrupa 3708. Rozrusznik
54	70	21-3708010-Б	1	Стартер в сборе типа CT230-Б2	Стартер комплект тип CT230-Б2	Spouštěč kompletní typ CT230-Б2	Komplett CT230-Б2 típusú indítómotor	Rozrusznik w komplecie typu CT230-Б2
49	23	291866-П8	2	Шпилька M12×1,25×26	Шпилька M12×1,25×26	Závrtný šroub M12×1,25×26	M12×1,25×26-os töcsavar	Šruba dwustronna M12×1,25×26
	21	250507-П8	2	Гайка M12×1,25	Гайка M12×1,25	Matice M12×1,25	M12×1,25-ös anya	Nakrętka M12×1,25
	22	252137-П2	2	Шайба 12 пружинная	Шайба 12 пружинна	Pružná podložka 12	12-es rugós alátétgyűrű	Podkładka 12 sprężysta
	47	CT230-3708188	1	Колпачок резиновый	Капачка гумена	Přyzový klobouček	Gumikupak	Kapturek gumowy
	39	CT20-3708003-Б1	2	Наконечник резиновый	Накрайник гумен	Koncovka pryžová	Gumikupak	Końcówka gumowa
	19	CT14-3708005	1	Шайба	Шайба	Podložka	Alátétgyűrű	Podkładka
	20	CT221-3708007	1	Кольцо замковое	Пръстен заключващ	Pojistný kroužek	Zárógyűrű	Pierścień ustalający
	29	CT222-3708014	1	Ось рычага	Ос на лоста	Osa páky	Kar tengelye	Ós dźwigni
	28	CT230-3708020	1	Рычаг включения при- вода в сборе	Лост за включване на механизма комплект	Páka zapojovače pohonu kompletní	Működtetés komplett kapszó karja	Dźwignia włączenia napędu w komplecie
	2	CT222-3708042	1	Кольцо уплотнительное	Пръстен уплътнителен	Těsnící kroužek	Tömítőgyűrű	Pierścień uszczelniający
	33	CT230Б-3708048	1	Прокладка	Прокладка	Podložka	Tömítés	Podkładka
	12	CT230-3708050	1	Подшипник в сборе	Лагер комплект	Ložisko kompletní	Komplett csapágy	Łożyisko w komplecie
	42	CT130Б-3708052	2	Болт специальный	Болт специален	Speciální šroub	Speciális csavar	Šruba specjalna
	1	CT222-3708071	1	Кожух защитный	Риза защитна	Pojistný plášť	Védőburkolat	Pochwa ochronna
	3	Г108-3701080	2	Шпилька стяжная	Щпилька стегателна	Stahovací závrtný šroub	Feszítőcsavar	Šruba dwustronna ściągająca
	51	CT230-3708082	1	Шайба специальная	Шайба специална	Speciální podložka	Speciális alátétgyűrű	Podkładka specjalna
	49	CT230Б2-3708100	1	Корпус в сборе	Корпус комплект	Skříňka kompletní	Komplett ház	Korpus w komplecie
	45	CT230Б2-3708101	1	Корпус	Корпус	Skříňka	Ház	Korpus
	44	X1-9449	4	Винт полюса	Винт на полюса	Šroub pólu	Pólus csavar	Šruba biegunna
	7	CT130Б-3708107	4	Щетка	Четка	Uhlík	Kefe	Szczotka
	50	8X-1531M	4	Гайка квадратная	Гайка квадратна	Čtvercová matice	Négylapú anya	Nakrętka kwadratowa
	48	CT230-3708110	1	Катушка возбуждения в сборе	Възбудителна бобина комплект	Budící cívka kompletní	Komplett gerjesztőtekercs	Cewka wzbudzająca w komplecie
	46	CT230-3708180	2	Вывод в сборе	Извод комплект	Vývod kompletní	Komplett kivezetés	Końcówka w komplecie
	11	CT230-3708200	1	Якорь в сборе	Котва комплект	Kotva kompletní	Komplett forgórész	Twornik w komplecie
	40	CT230Б2-3708800	1	Реле стартера в сборе	Реле на стартера комплект	Relé spouštěče kompletní	Komplett indítómotor-relé	Przekaznik rozrusznika w komplecie
	4	CT230-3708300	1	Крышка со стороны коллектора в сборе	Капак от страна на коллектора комплект	Víko se strany kolektoru kompletní	Komplett kolektor fedéli fedél	Pokrywa od strony kolektora w komplecie
	5	CT230-3708304	4	Пружина щетки	Пружина на четката	Pružina uhlíku	Keferűgő	Sprężyna szczotki

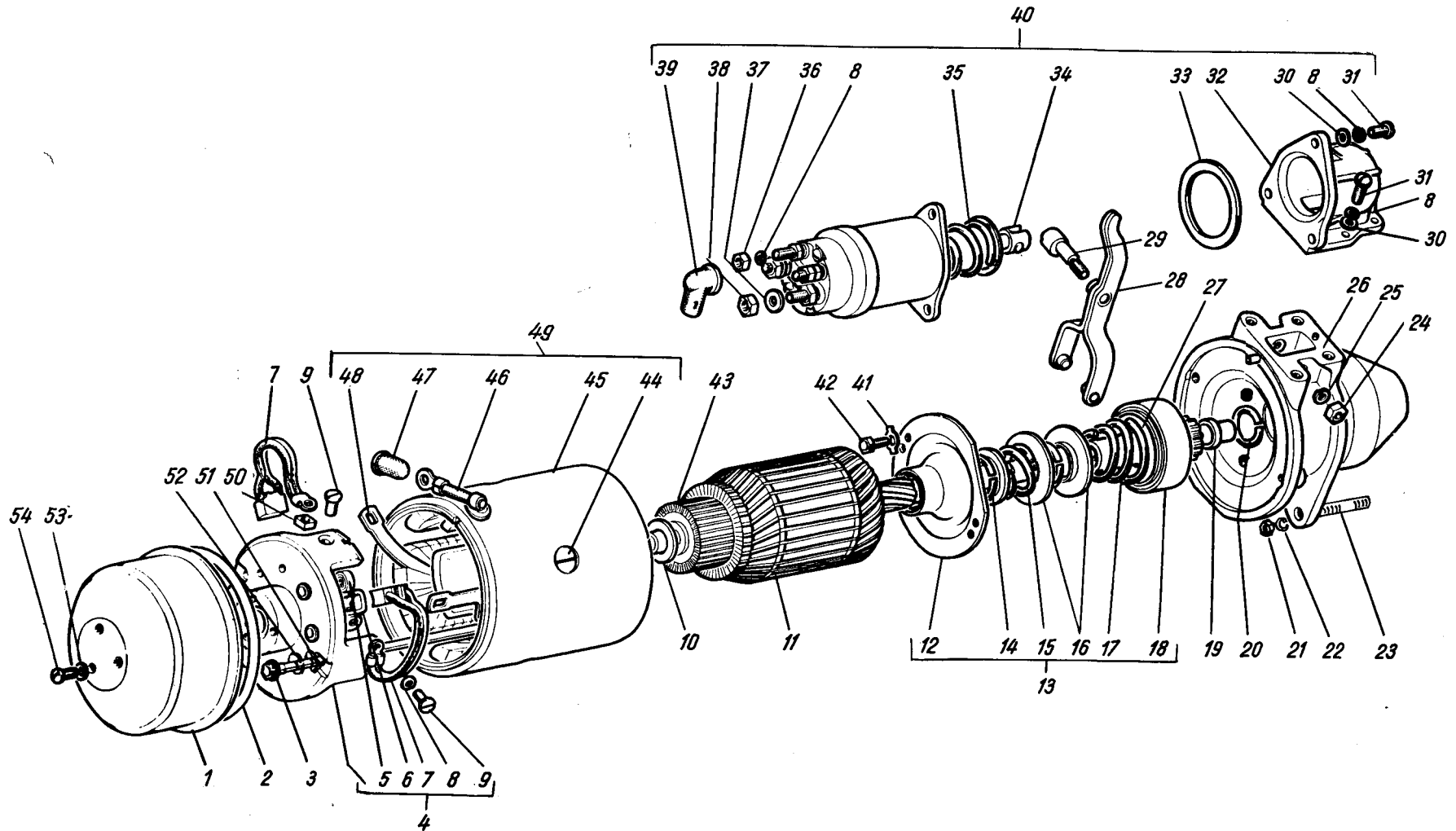


Рис. 49. Стартер
 Рис. 49. Стартер
 Výkres 49. Spouštěč
 49. ábra. Indítómotor
 Rys. 49. Rozrusznik

1	2	3	4	5	6	7	8	9
49	26	СТ230Б2-3708400	1	Крышка со стороны привода в сборе	Капак от страна на механизма комплект	Víko se strany pohonu kompletní	Komplett hajtásfelőli fedél	• Pokrywa od strony napędu w komplecie
	6	СТ230-3708305	4	Щеткодержатель	Четкодържател	Držák uhlíků	Kefetartó	Obsada szczotkowa
	43	СТ230-3708220	1	Коллектор в сборе	Колектор комплект	Kolektor kompletní	Komplett kollektor	Kolektor w komplecie
	13	СТ230-3708600	1	Привод в сборе	Механизъм комплект	Pohon kompletní	Komplett hajtás	Napęd w komplecie
	16	СТ21-3708601	2	Втулка отводки	Втулка на отвода	Pouzdro vývodu	Elvezetőhüvely	Tuleja odprowadzenia
	14	СТ21-3708602	1	Кольцо пружинное	Пръстен пружинен	Pružný kroužek	Rúgós alátétgyűrű	Pierścień sprężysty
	17	СТ21-3708603-A	1	Пружина	Пружина	Pružina	Rúgó	Sprężyna
	15	СТ21-3708604	1	Пружина	Пружина	Pružina	Rúgó	Sprężyna
	27	СТ21-3708608	1	Чашка	Чаша	Miska	Csésze	Miseczka
	18	СТ230-3708610	1	Муфта привода в сборе	Муфта на механизма комплект	Spojka pohonu kompletní	Hajtás komplett kapcsolója	Złącze napędu w komplecie
	10	НО-1001	1	Шайба	Шайба	Podložka	Alátétgyűrű	Podkładka
	53	X-1012	3	Шайба пружинная	Шайба пружинна	Pružná podložka	Rúgós alátétgyűrű	Podkładka sprężysta
	41	МХ-1160	2	Шайба замковая	Шайба закрываща	Pojistná podložka	Zárógyűrű	Podkładka ustalająca
	52	X-1482	3	Шайба пружинная	Шайба пружинна	Pružná podložka	Rúgós alátétgyűrű	Podkładka sprężysta
	25	8X-1482	1	Шайба	Шайба	Podložka	Alátétgyűrű	Podkładka
	24	8X-1533М	1	Гайка	Гайка	Matice	Anya	Nakrętka
	54	8X-1541	3	Винт	Винт	Šroub	Csavar	Śruba
	9	8X-1580	4	Винт с потайной головкой	Винт със скрита глава	Šroub se záпустnou hlavou	Süllyesztettfejű csavar	Śruba ze łbem wpuszczonym
	8	X-4001	6	Шайба	Шайба	Podložka	Alátétgyűrű	Podkładka
	36	M11-90118	2	Гайка	Гайка	Matice	Anya	Nakrętka
	38	8X-1537М	1	Гайка	Гайка	Matice	Anya	Nakrętka
	37	1-МЮ-37	1	Шайба стальная	Шайба стоманена	Ocelová podložka	Acélgyűrű	Podkładka stalowa
54	58	451-3708250	1	Реле включения стартера типа РС-502 в сборе	Реле за включване на стартера тип РС-502 комплект	Relé zapojení spouštěče typ PC-502 kompletní	Indítómotor komplett PC-502 típusú kapcsolóleje	Przełącznik włączenia rozrusznika typu PC-502 w komplecie
	57	220103-П8	2	Винт М6×12 крепления реле	Винт М6×12 за закрепване на релето	Šroub M6×12 k uchycení relé	Relé M6×12-es rögzítőcsavarja	Śruba M6×12 mocująca przełącznik
	56	252134-П2	2	Шайба 6 пружинная	Шайба 6 пружинна	Pružná podložka 6	6-os rúgós alátétgyűrű	Podkładka 6 sprężysta
49	35	СТ230-3708804	1	Пружина якоря реле	Пружина на котвата на релето	Pružina kotvy relé	Reléforgórész rúgója	Sprężyna twornika przełącznika
	34	СТ230-3708810	1	Якорь в сборе	Котва комплект	Kotva kompletní	Komplett forgórész	Twornik w komplecie
	32	СТ230-3708805	1	Основание реле	Основа на релето	Nosnik relé	Relé alap	Podstawa przełącznika
	30	МХ-0276	3	Шайба пружинная	Шайба пружинна	Pružná podložka	Rúgós alátétgyűrű	Podkładka sprężysta
	31	НО-0415	3	Винт с полукруглой головкой	Винт с полукръгла глава	Šroub s půlkulovou hlavou	Félgömbfejű csavar	Śruba z łbem kulistym